

## 第4章 災害予防計画

災害対策を計画的に推進するため、災害予防に必要な危険区域の設定及び施設の整備並びに訓練等の計画については、本計画の定めるところによる。

### 第1節 重要警戒区域及び整備計画

#### 1 重要警戒区域の指定

- (1) 水防区域 . . . . . 別表 1
- (2) 土石流、危険溪流 . . . . . 別表 2
- (3) 市街地における低地帯浸水予想区域 . . . . . 別表 3
- (4) 土砂災害警戒区域・土砂災害特別警戒区域 . . . . . 別表 4
- (5) 危険物貯蔵所等所在区域 . . . . . 別表 5

別表1

## 水 防 区 域

(平成19年10月1日現在)

番号	危 険 区 域							予 想 さ れ る 被 害				整 備 計 画	
	市町村名	地 区 名	水系名	河 川 名	流心距離 (km)	危険区域 延長(m)	災害の 要因	住家 (戸)	公共施設 (棟)	道路	その他	実施機関	概要
1	黒松内町	目名地区 戸澤地先	朱太川	2級 朱太川	河口11	左岸500	溢水	2			畑3ha		
2	黒松内町	黒松内地区 関口地先	朱太川	2級 朱太川	河口14	左岸500	溢水	26					
3	黒松内町	黒松内地区 平野・及川地先	朱太川	2級 朱太川	河口14.5	左岸200	溢水	20					
4	黒松内町	中里地区 中野地先	朱太川	2級 朱太川	河口16	左岸500	溢水	1			畑2ha		
5	黒松内町	貝殻地区 竹鼻地作	朱太川	2級 朱太川	河口20	左岸700	溢水	2			畑5ha		
6	黒松内町	貝殻地区 菊地地先	朱太川	2級 朱太川	河口22	左岸400	溢水	6			畑3ha		
7	黒松内町	熱郭地区 熱郭公住地先	朱太川	2級 朱太川	河口12.5	右岸500	溢水	69	下水道 施設		畑2ha		
8	黒松内町	南作開地区 岡部地先	朱太川	2級 朱太川	河口7	右岸300	溢水				農地		
9	黒松内町	白炭地区 西地先	朱太川	2級 朱太川	河口9	右岸700	溢水	2			農地		
10	黒松内町	西沢地区 佐藤地先	朱太川	普通 中ノ沢川	黒松内川合流 点から1.5	両岸900	溢水		営農用水 施設		草地		

## 水 防 区 域

(平成19年10月1日現在)

番号	危 険 区 域							予 想 さ れ る 被 害				整 備 計 画	
	市町村名	地 区 名	水系名	河 川 名	流心距離 (km)	危険区域 延長(m)	災害の 要因	住家 (戸)	公共施設 (棟)	道路	その他	実施機関	概要
11	黒松内町	熱郭地区 佐藤地先	朱太川	2級 熱郭川	朱太川合流点	両岸 3,500	溢水	6			農地		
12	黒松内町	中ノ川	朱太川	2級 五十嵐川	朱太川合流点 から8	両岸 500	決壊 溢水						
13	黒松内町	中ノ川	朱太川	2級 中ノ川	朱太川合流点 から10.8	両岸 2,000	決壊 溢水						
14	黒松内町	中ノ川	朱太川	2級 添別川	朱太川合流点 から11.8	両岸 1,500	決壊 溢水						
15	黒松内町	北作開地区 金ヶ沢地先	朱太川	2級 朱太川	朱太川合流点	右岸 200	溢水						
16	黒松内町	黒松内地区 旭野橋地先	朱太川	2級 黒松内川	朱太川合流点 から1.3	右岸 300	溢水	56					
17	黒松内町	西沢地区 梶田地先	朱太川	2級 黒松内川	朱太川合流点 から2.5	左岸 500	溢水						

別表2

## 土 石 流 危 険 溪 流

(平成19年10月1日現在)

番号	危 険 区 域 の 現 況								予 想 さ れ る 被 害						
	市町村名	地区名	水系名	河川名	溪流名	平成7年度 溪流番号	溪流概況		砂防指定先 指定番号・ 年 月 日	住宅	公共施設	道路	その他	実施機関	概要
							溪流長 (km)	面積 (ha)							
1	黒松内町	白炭	朱太川	白炭川	下白炭川		1.0	2.0		7			畑 5.0ha	道 (水産林務部)	S39 実施
2	黒松内町	白炭	朱太川	白炭川	下白の沢		0.5	0.8		7			畑 5.0ha	道 (水産林務部)	検討中
3	黒松内町	西熱郭 原野	朱太川	熱郭川	白井川		1.5	48.0		3			J R 函館本線	森づくり センター	S48~H3 一部実施
4	黒松内町	西熱郭 原野	朱太川	熱郭川	白井川 支流		0.5	1.8		3			畑 3.0ha	森づくり センター	検討中
5	黒松内町	西熱郭 原野	朱太川	熱郭川	ブナの沢		0.4	1.0		3			畑 3.0h	森づくり センター	検討中
6	黒松内町	西熱郭 原野	朱太川	熱郭川	隧道の沢		0.5	1.0		3			畑 3.0ha	森づくり センター	検討中
7	黒松内町	白井川	朱太川	熱郭川	鈴木の沢		1.0	20.0		10			畑 3.0ha	森づくり センター	検討中
8	黒松内町	東川	朱太川	朱太川	内川		1.0	18.0				道道白井川 豊浦線	畑 2.0ha	森づくり センター	検討中
9	黒松内町	東川	朱太川	朱太川	得良の川		1.0	3.0				道道白井川 豊浦線	畑 2.0ha	森づくり センター	検討中
10	黒松内町	豊幌	朱太川	朱太川	寿川	334	0.3	4.0		5		道道大成 黒松内線	畑	道	検討中

## 土 石 流 危 険 溪 流

(平成19年10月1日現在)

番号	危 険 区 域 の 現 況									予 想 さ れ る 被 害					
	市町村名	地区名	水系名	河川名	溪流名	平成7年度 溪流番号	溪流概況		砂防指定先 指定番号・ 年 月 日	住宅	公共施設	道路	その他	実施機関	概要
							溪流長 (km)	面積 (ha)							
11	黒松内町	北作開	朱太川	朱太川	一木川	333	5.6	240.0		2	生涯 学習館		畑	道	検討中
12	黒松内町	旭野	朱太川	賀老川	賀老川		10.0	98.0		6					
13	黒松内町	西沢	朱太川	中ノ沢川	中ノ沢川		6.4	61.0		4					
14	黒松内町	西沢	朱太川	黒松内川	黒松内川		13.5	165.0		14					
15	黒松内町	豊幌	朱太川	幌内川	幌内川		8.0	7.0		20					

別表3

## 市街地における低地帯浸水予想区域

(平成19年10月1日現在)

番号	危険区域の現況					予想される被害				法令等における指定状況						整備計画	
	市町村名	地区名	場所	危険区域面積(ha)	災害の要因	住家(戸)	公共施設(棟)	道路	その他	指定機関	法令名	指定年月日	指定番号	危険区域との関連		実施機関	概要
														全部	一部		
1	黒松内町	黒松内地区	黒松内	4.1	低地による雨水の蓄積	80	旧診療所(1)	道道寿都黒松内線町道								道(土木部)	済

別表4

## 土砂災害警戒区域・土砂災害特別警戒区域

(平成29年2月10日現在)

番号	危険区域の現況					予想される被害				法令等における指定状況			
	市町村名	地区名	場所	危険区域面積(ha)	自然現象の種類	住家(戸)	公共施設(棟)	道路	その他	指定機関	法令名	指定年月日	指定番号
1	黒松内町	字白井川	南部後志環境衛生組合地先	0.003	急傾斜地の崩壊		南部後志環境衛生組合(1)			道	土砂災害警戒区域等における土砂災害防止対策の推進に関する法律	平成29年2月10日	I-1-439-976
2	黒松内町	字大成	留目宅地先	0.000	急傾斜地の崩壊	1				道	土砂災害警戒区域等における土砂災害防止対策の推進に関する法律	平成29年2月10日	II-1-197-750

※令和2年3月現在、住家(1)は無人家屋

別表 5

## 危険物貯蔵施設等所在区域

(単位：ℓ)

番号	事業所名	所在地	製造所等の別(箇所数)	貯蔵、取扱品目数量
1	ようてい農業協同組合 黒松内支所 (TEL 72-3053)	字黒松内 441-12	給油取扱所(1)	ガソリン 30,000
				灯油、軽油 80,000
2	(株)池田商店 (TEL 72-3742)	字黒松内 314	移動タンク貯蔵所(2)	灯油、軽油 3,000
				灯油、軽油、重油 3,500
			給油取扱所(1)	ガソリン 30,000
				灯油、軽油 30,000
				廃油 2,000
			一般取扱所(1)	灯油 9,600
重油 19,800				
3	(株)作開石油 (TEL 64-5324)	字北作開 145-9	移動タンク貯蔵所(2)	灯油、軽油 3,600
				灯油 3,750
			給油取扱所(1)	ガソリン 19,500
				灯油、軽油 29,500
重油 2,000				
4	北海道旅客鉄道(株) 函館保線区 (TEL 72-3720)	字黒松内 鉄道用地	給油取扱所(1)	軽油 3,000
5	緑ヶ丘ハイツ (TEL 72-3742)	字黒松内 561-1	屋外設置 490 ℓタンク(5)	灯油 2,450
6	緑ヶ丘老人ホーム (TEL 72-3139)	字黒松内 562-4	地下タンク貯蔵所(1)	重油 6,000
7	ブナの森診療所 (TEL 72-3301)	字黒松内 306-1	屋外設置 950 ℓタンク(3)	灯油 2,850
8	後志リハビリセンター (TEL 72-3767)	字黒松内 563-6	地下タンク貯蔵所(1)	重油 7,000
9	歌才自然の家 (TEL 72-3010)	字黒松内 584	地下タンク貯蔵所(1)	灯油 3,000
10	余市養護学校 しりべし学園分校 (TEL 72-3903)	字黒松内 564	地下タンク貯蔵所(1)	重油 5,000
11	黒松内つくし園 (TEL 72-3033)	字黒松内 562-1	地下タンク貯蔵所(1)	重油 5,000
12	南部後志環境衛生組合 (TEL 73-2029)	字白井川 86	地下タンク貯蔵所(1)	重油 10,000
13	名取商店 (TEL 72-3053)	字黒松内 441-12	給油取扱所(1)	灯油 20,000
				重油 10,000
14	道南エア・ウォーター(株) 黒松内サービスセンター (TEL 72-3053)	字黒松内 208	移動タンク貯蔵所(1)	灯油 30,000
			一般取扱所(1)	灯油 29,000

(単位：%)

番号	事業所名	所在地	製造所等の別(箇所数)	貯蔵、取扱品目数量
15	黒松内銘水 (TEL 77-2222)	字豊幌 279-2	地下タンク貯蔵所 (1)	重油 12,000
16	黒松内温泉 ぶなの森 (TEL 72-4566)	字黒松内 544	地下タンク貯蔵所 (1)	重油 10,000
17	介護老人保健施設 湯の里黒松内 (TEL 77-2120)	字黒松内 565-1	地下タンク貯蔵所 (1)	重油 10,000
18	しりべし学園 (TEL 72-3173)	字黒松内 565-2	地下タンク貯蔵所 (1)	重油 10,000
19	インターファーム(株) 道南事業所黒松内農場 (TEL 73-2332)	字大成 511-1	屋外タンク貯蔵所 (1)	重油 20,000



## 第2節 水害予防計画

洪水やその他による水害を警戒し、防御し、及びこれによる災害を軽減するための組織並びに活動は、本計画の定めるところによる。

### 1 水防の責務

水防法の定める水防に関する機関及び一般住民等の水防上の責務の大綱は、次のとおりとする。

#### (1) 黒松内町（水防管理者）の責務

町は、水防法第3条の規定に基づき、水防管理団体として、町の区域における水防を十分果たす責任を有する。

#### (2) 北海道（後志総合振興局・小樽建設管理部）

- ① 道は、水防管理団体が行う水防が十分に効果を発揮するよう指導に努めるものとする。
- ② 知事（後志総合振興局）は、気象庁長官（札幌管区気象台長）が気象の状況により、洪水のおそれがあると認め発表する通知を受けた場合は、直ちに水防管理者等に受けた内容を通知するものとする。

#### (3) 小樽開発建設部

小樽開発建設部は、水防管理団体が行う水防が十分に効果を発揮するよう指導に努めるものとし、気象の状況により洪水のおそれがあるときは、直ちに水防管理者等にその情報を通知するものとする。

#### (4) 居住者等の義務

町の区域内に居住する者、又は水防の現場にある者は、水防管理者（町長）、消防機関の長から、水防に従事することを求められたときは、これに従うものとする。

### 2 水防組織及び所轄事務

「第2章第2節 災害対策本部」に定めるところに準じ、水防本部により、水防に関する事務を処理するものとし、水防事務の総轄は、建設水道課で行うものとする。また、水防に関する事務は、「第2章第2節 災害対策本部」に定めるところに準じ所轄するものとする。

### 3 水防危険区域

町の区域内の河川、低地帯等で、水防上特に重要な警戒防御区域は、「第4章第1節 重要警戒区域及び整備計画」に掲げる別表のとおりである。

### 4 雨量、水位観測所

町の区域内に設置された雨量、水位観測所は、次のとおりであるが、迅速かつ的確な水防活動を行うため、相当の雨量があると認められるときは、小樽建設管理部蘭越出張所及び黒松内事業所と連絡をとり、その状況を把握するものとする。

観測所名	設置場所	種別	河川名	水防団 待機水位 (m)	氾濫注意 水位 (m)	避難判断 水位 (m)	氾濫危険 水位 (m)
黒松内(気象庁)	字黒松内 432-2	雨量		—	—	—	—
黒松内(国)	字熱郭 107	雨量		—	—	—	—
東川(道)	字大成 44-31	雨量		—	—	—	—
上大成(国)	字東栄 719-2	雨量		—	—	—	—
目名峠(国)	字白井川	雨量		—	—	—	—
朱太川実橋(道)	字北作開	水位	朱太川	2.60	3.85	4.34	4.68
朱太川緑橋(道)	字黒松内 127-1 地 先	水位	朱太川	22.01	22.89	23.26	23.86

危機管理型水位計設置河川：黒松内川、中ノ川、熱郭川（平成30年度設置済）  
五十嵐川、添別川、オサナイ川（令和元年度設置済）

### 5 気象注意報・警報等の伝達

水防活動用気象注意報・警報等を住民に伝達する場合は、「第3章第1節 気象注意報・警報等の伝達方法」に定めるところによる。

## 6 水防倉庫及び水防用資器材の備蓄

町の水防倉庫及び水防用資器材の備蓄は、次のとおりである。

なお、水防用資器材については、計画的に整備に努め、又あらかじめ関係機関と連携し、緊急時に調達できる資器材及び数量を把握し、災害に備えるものとする。

### 【水防用資器材及び保管場所】

(令和2年3月現在)

所在地	黒松内町字熱郭	黒松内町字黒松内（役場）		
名称	防災ステーション	公用車庫及び農協倉庫	庁舎備蓄庫	
所有者	黒松内町			
在庫状況	土のう袋：300袋 土のう：300体 土のう作製器：2台 打ち込み棒：200本 険先スコップ：37本 雪用スコップ：23本 吸着材：13箱 行灯ライト：1組 投光器（白熱）：1組 投光器（ハロゲン）：1組 ドラムリール：1台 オイルフェンス：2組 応急処置用キット：5個 簡易トイレ：10個 吸水土のう：200枚 救命ボート：1艘 救命胴衣：6着 工具セット：5個 担架付リアカー：3台 飲料水ポリタンク：4個 ブルーシート：8枚 ヘリ誘導灯：一式	小型エンジンポンプ：2台 小型発動発電機：2台 大型発電機：3台 ブルーシート：15枚	土のう袋：1000枚 険先スコップ：4本 角スコップ：8本 雪用スコップ：5本 懐中電灯：18個 ドラムリール：2台 リアカー：2台 GPS：4個 トランシバー：4基	

※産業課及び教育委員会保有 ドローン：2台

## 7 非常監視及び警戒

担当職員は、水防管理者（町長）が非常配備を指令したときは、町内の水防区域内を巡視し、監視警戒を厳重に行い、異常を発見したときは、直ちに水防管理者に報告するものとし、水防管理者は、速やかに該当河川管理者に連絡するものとする。

監視警戒に当たり、特に留意する事項は、次のとおりである。

- ① 裏のりの漏水又は飽水による亀裂及び崖崩れ
- ② 表のりで水当たりの強い場所の亀裂及び崖崩れ
- ③ 天端の亀裂又は沈下
- ④ 堤防の越水状況
- ⑤ 樋門の両袖又は底部よりの漏水と扉の閉まり具合
- ⑥ 橋梁とその他構造物と堤防の取付け部分の以上
- ⑦ ため池等については、アからカまでのほか、次に事項について注意するものとする。
  - ア 取入口の閉塞状況
  - イ 流域の山崩れの状況
  - ウ 流入水及び浮遊物の状況
  - エ 余水土及び放水路付近の状況
  - オ 重ね池の場合の上部のため池の状況
  - カ 樋管の漏水による亀裂及び崖崩れ

## 8 水防活動

### (1) 警戒区域の設定

水防管理者及び水防関係者は、水防上緊急の必要がある場合に警戒区域を設定し、水防関係者以外の者に対してその区域の立ち入りを禁止若しくは制限し、又はその区域から退去を命ずることができるものとする。

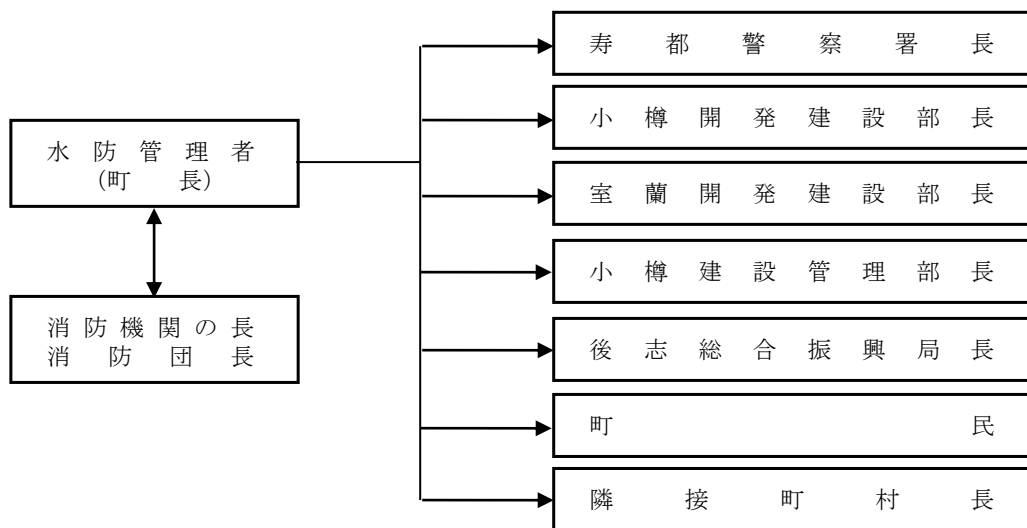
### (2) 水防作業

水防工法を必要とする異常事態が発生したときは、被害を未然に防止し、又は被害の拡大を防ぐため、堤防、構造、護岸の状況等を考慮して、最も適切な工法を選択し、迅速かつ的確に作業を実施するものとする。

## 9 緊急通報

水防管理者及び水防関係者は、堤防の決壊、異常水位等水防上の緊急事態の通報を受けたときは、次の系統に準じて、関係機関相互に連絡するものとする。

【緊急通報系統図】



## 10 水防信号

水防信号は、水防法第13条の規定により知事が定めたものを用いるものとし、その信号は次のとおりである。

区分	方法	警 鐘	サイレン	摘 要
警戒信号		● 休止 ● 休止 ● 休止	5秒-15秒 5秒-15秒 5秒-15秒 ●-休止 ●-休止 ●-休止	警戒水位に達した時及び気象台から気象の通報を受けたとき
出動第1信号		●-●-●- ●-●-●- ●-●-●-	5秒-6秒 5秒-6秒 5秒-6秒 ●-休止 ●-休止 ●-休止	町及び消防機関に属する全員が出動するとき
出動第2信号		●-●-●-● ●-●-●-● ●-●-●-●	10秒-5秒 10秒-5秒 10秒-5秒 ●-休止 ●-休止 ●-休止	町の区域内に居住する者が出動するとき
危険信号 避難 立ち退き		乱 打	1分-5秒 1分-5秒 1分-5秒 ●-休止 ●-休止 ●-休止	必要を認める区域内の居住者に避難のための立ち退きを知らせること

## 11 水防報告

### (1) 水防報告

水防管理者（町長）は、次に定める事態が発生したときは、速やかに後志総合振興局長に報告するものとする。

- ① 消防機関に出動要請を行ったとき。
- ② 他の水防管理団体に応援を要請したとき。
- ③ その他必要と認める事態が発生したとき。

### (2) 水防活動実施報告書

水防管理者は、水防活動を実施したときは、当該活動の終了した日の属する月の翌月の5日までに別紙様式で定める「水防活動実施報告書」により、活動状況を後志総合振興局長に報告するものとする。

## 水防活動実施報告書

区 分	水 防 活 動		使 用 資 材			備 考
	協 団 体 数	活 動 人 員 延 人	主 要 資 材	そ の 他 資 材	計	
市 町 村 分		人	円	円	円	
前 回 迄		—				
月 分						
小 計		—				
累 計		—				
水 防 管 理 団 体						
前 回 迄						
月 分						
小 計						
累 計		—				

(作成書類)

- 「前回迄」欄は、前回報告分にかかる「累計」欄の数及び全額を記入すること。
- 「主要資材」欄は、俵、かます、布袋類、畳、むしろ、縄、竹、生木、丸太、杭、板類、鉄線、釘、かすがい、蛇籠、置石及び土砂の使用額を記入すること。
- 「主要資材」欄の上段（ ）書には、主要資材の使用額が25万円以上を超える場合には、その使用額を記入すること。
- 「月分」欄は、当該機関の調査対象月数に応じ区分すること。ただし、水防活動を行わない月は、この欄は不要。
- 「その他資材」欄は、主要資材以外の資材の使用額を記入すること。
- 備考欄には、具体的災害名（台風〇〇号、低気圧による大雨等）を記入すること。

### 第3節 風害予防計画

風による公共施設、農耕地、農作物等の災害を予防するための計画は、次のとおりとする。

#### 1 予防対策

国、道及び町等は、次のとおり予防対策を実施するものとする。

- (1) 北海道森林管理局、北海道  
内陸部における風害（霧害を含む）を防ぐため、防風林造成事業等の治山事業を推進する。
- (2) 北海道  
農作物の風害防止のため、時期別・作物別の予防措置及び対策を指導するとともに、耕地保全、作物育成保護のため耕地防風林の合理的な造成について指導するものとする。
- (3) 北海道、町  
学校や医療機関等の応急対策上重要な施設の安全性の向上に配慮するものとする。
- (4) 町  
家屋その他建築物の倒壊等を防止するための緊急措置は、それぞれの施設管理者が行うものであるが、状況に応じて町は施設管理者に対して、看板やアンテナ等の固定など強風による落下防止対策等の徹底を図るものとする。

## 第4節 雪害予防対策計画

異常降雪等により、予想される雪害の予防対策及び応急対策は、本計画に定めるところによる。

### 1 除雪路線の実施分担

- (1) 北海道開発局が管理する国道路線は、小樽開発建設部が行う。
- (2) 北海道が管理する道道路線は、小樽建設管理部が行う。
- (3) 町が管理する町道路線は、町が行う。
- (4) 北海道旅客鉄道(株)が管理する鉄道路線は、J R北海道長万部保線区が行う。

### 2 交通の確保

- (1) 各機関で管理する道路で冬期間除雪を行い、交通を確保する除雪作業の基準は、次のとおりである。

#### ① 北海道開発局

種 類	除 雪 目 標
第1種	昼夜の別なく除雪を実施し、常時交通を確保する。
第2種	2車線確保の原則として、夜間除雪は通常行わない。
第3種	1車線確保を原則とし、必要な避難場所を設ける。夜間除雪は行わない。

#### ② 北海道

種 類	標準交通量	除 雪 目 標
第1種	1,000台/日以上	2車線以上の幅員確保を原則とし、異常な降雪時以外は、交通を確保する。 異常降雪等においては、極力2車線確保を図る。
第2種	300~1,000台 /日以上	2車線(5.5m)以上の幅員確保を原則とし、夜間除雪は実施しない。 異常降雪等においては、極力1車線以上の確保を図る。
第3種	300台/日以下	2車線幅員を確保することを原則とし、夜間除雪は実施しない。状況によっては1車線(4.0m)幅員で待避所を設ける。 異常降雪等においては、一時通行止めとすることもやむを得ないものとする。

#### ③ 町

おおよその標準	除 雪 目 標
1・2級町道 その他の町道	2車線幅員又は1車線幅員で必要な待避所を設けることを原則とするが、現況道路を考慮し、現況幅員をできるだけ確保する

- (2) 北海道旅客鉄道(株)

北海道旅客鉄道(株)は、雪害による列車ダイヤに支障をきたさないように除雪に努めるものとする。

なお、雪害時においては、通勤、通学及び緊急必需物資の輸送に重点をおくものとする。

- (3) 寿都警察署

寿都警察署長は、雪害による交通の混乱を防ぐため、必要により通行の禁止及び制限等の交通規制を行う等の措置を講ずるものとする。

### 3 なだれ防止対策

関係機関は、それぞれの所轄道路の保全及び交通安全を確保するため、雪崩発生予想箇所に防止柵の設置を行い、また、表示板等により住民への周知を図る対策を講ずるものとする。

## 4 排 雪

道路管理者は、排雪に伴う雪捨場の設定に当たっては、特に次の事項に留意するものとする。

- (1) 雪捨場は、交通に支障のない場所を選定すること。やむを得ず道路側面等を利用する場合は、車両の待避場を設ける等交通の妨げにならないよう配慮するものとする。
- (2) 河川等を利用し、雪捨場を設定する場合は、河川管理者と十分に協議の上決定し、河川の流下能力の確保に努め、溢水災害等の発生防止に十分配慮するものとする。

## 5 警戒体制

防災関係機関は、気象官署の発表する予報及び警報並びに現地情報等を勘案し、必要と認める場合は、それぞれの定める警戒体制に入るものとする。

- (1) 町長は、本部設置基準により、次の状況を勘案し、必要と認めるとき本部を設置するものとする。
  - ① 大規模な雪害が発生するおそれがあり、その対策を要するとき。
  - ② 雪害による交通麻痺、交通渋滞等によって人命にかかわる事態が発生し、その規模、範囲から特に緊急、応急措置を要するとき。
- (2) 町は、雪害対策を積極的に実施するため、北海道地域防災計画に準じ、所要の対策を講ずるとともに、特に次の事項につき十分留意するものとする。
  - ① 雪害対策の体制及び窓口を明確にすること。
  - ② 雪害情報の連絡体制を確立すること。
  - ③ 災害警戒区域等の警戒体制を確立すること。
  - ④ 積雪における消防体制を確立すること。
  - ⑤ 積雪時に適切な避難勧告・指示ができるようにしておくこと。
  - ⑥ 雪害発生時における避難、救出、給水、食糧供給及び防疫等の応急措置の体制を整えること。
  - ⑦ 孤立予想地域に対しては、次の対策を講ずること。
    - ア 食糧の供給対策  
積雪等により交通が途絶した地域において食糧等が極度に不足した場合、関係機関に協力を要請し、雪上車、航空機等により輸送するものとする。
    - イ 医療助産対策  
積雪等により交通が途絶した地域において急患が発生した場合、関係機関に協力を要請し、雪上車、航空機等により患者を収容するものとする。患者の容体によっては、雪上車等により医師を派遣するものとする。
    - ウ 応急教育対策
  - ⑧ 除雪機械、通信施設の整備点検を行うこと。
  - ⑨ 雪捨場の設定に当たっては、交通障害及び溢水災害等の連絡について十分な配慮をすること。



## 第5節 融雪災害予防計画

融雪による河川の出水災害に対処するための計画は、本計画に定めるところによる。

### 1 気象状況の把握

融雪期においては、関係機関の水防警報により地域内の降雪の状況を的確に把握するとともに、低気圧の発生及び経路の状況又は雨量及び気温の上昇等気象状況に留意し、融雪出水の予測に努めるものとする。

### 2 重要水防区域等の警戒

重要水防区域内及びなだれ、地すべり及び山崩れ等の懸念のある地域、箇所を事前に察知し、被害の拡大を防止するため、次により万全の措置を講ずるものとする。

- (1) 町及び消防機関は、住民等の協力を得て、既往の被害箇所、その他水害危険区域を中心に巡視警戒を行うものとする。
- (2) 町は、警察等の関係機関と緊密な連絡をとり、危険区域の水防作業及び避難救出方法を事前に検討しておくものとする。
- (3) 町は、なだれ、積雪、捨雪及び結氷等により、河道、導水路等が著しく狭められ、被害発生が予想される場合、融雪出水前に、河道、導水路内の除雪、結氷の破碎等を行い、流下能力の確保を図るものとする。

### 3 道路の除雪

道路管理者は、なだれ、積雪、結氷等により、道路交通が阻害されるおそれがあるときは、道路の除雪、結氷の破碎等障害物の除去に努め、道路の効果的な活動を図るものとする。

### 4 水防資器材の整備、点検

町長及び河川管理者は、水防活動を迅速かつ効率的にするため、融雪出水前に水防資器材の整備、点検を行うとともに関係機関及び資器材手持ち業者とも十分な打合せを行い、資器材の効率的な活用を図るものとする。

### 5 水防思想の普及徹底

町長及び河川管理者は、融雪水に察し、住民の十分な協力を得られるよう水防思想の普及徹底に努めるものとする。

### 6 避難誘導

町長は、融雪水及びなだれ等の災害が発生し、又は発生するおそれがある場合は、地域住民に対し、必要な指示、指導を行い、「本章第4節 避難対策計画」により、避難収容施設への避難誘導を行うものとする。

## 第6節 土砂災害予防計画

土砂災害を予防するための計画は、次のとおりとする。

### 1 急傾斜地の崩壊（がけ崩れ）等予防計画

ひとたび、がけ崩れが発生すると、多くの住家、農耕地、公共施設等に被害が発生し、二次的災害では、山地の崩壊による土石流の発生、河川の埋没による冠水災害にもつながるため、国、道及び町は、次のがけ崩れ防止対策を実施するものとする。

#### (1) 急傾斜地崩壊（がけ崩れ）防止対策

##### ① 北海道

ア 急傾斜地崩壊防止工事の実施を推進するとともに、定期的に施設点検を実施し、必要に応じ適切な処置を講ずるものとする。

また、町に対し土砂災害警戒区域等に関する資料を提供し、住民への資料提供について指導するものとする。

イ 崩壊防止工事のうち、住民に施行させることが困難又は不適当なものを施行するものとする。

ウ 土砂災害警戒区域等を指定したときは、当該区域内にこれを表示する標識を設置するものとする。

エ 土砂災害警戒区域等内において、水を放流し、又は停滞させる行為など崩壊を助長し誘発するおそれのある行為を制限するとともに、必要に応じその所有者、管理者等に対して擁壁、排水施設、その他防災工事の実施等改善措置とるよう命令を行なうものとする。

##### ② 町

住民に対し、土砂災害警戒区域等の周知に努めるとともに、町計画において必要な警戒避難体制に関する事項について定めるものとする。

危険区域の住民に対し、急傾斜地の異常（亀裂、湧水、噴水、濁り水）の報告や住民自身による防災措置（不安定な土壌、浮石等の除去、水路の清掃等）などの周知・啓発を図る。

#### (2) 山腹崩壊防止対策

##### ① 北海道森林管理局、北海道

ア 森林法に基づき、森林を「保安林」として、森林若しくは原野その他の土地を「保安施設地区」として指定し、森林の造成事業又は森林の造成若しくは維持に必要な事業（治山事業）を行うことにより、山腹の崩壊等を防止するとともに、施設点検を実施し、必要に応じ適切な処置を講ずるものとする。

イ 保安林又は保安施設地区において行う立木の伐採や行為を制限し、保安林等が常にその指定の目的に則して機能することを確認するものとする。

ウ 町に対し山腹崩壊危険地区に関する資料を提供し、住民へ山腹崩壊に関する資料に提供について指導するものとする。

##### ② 町

住民に対し、山腹崩壊危険地区の周知に努めるとともに、町計画において必要な警戒避難体制に関する事項について定めるものとする。

### 2 土石流予防計画

#### (1) 北海道開発局、北海道森林管理局

① 土石流危険溪流及び崩壊土砂流出危険地区に係る直轄砂防・治山施設について、定期的に施設点検を実施し、必要に応じて適切な処置を講ずるものとする。

② 砂防・治山事業が実施される場合は、請負業者に対し、工事中の安全確保のため土石流に対する警戒避難体制等について指導するものとする。

③ 同一溪流内で同時期に複数の砂防・治山事業等が実施される場合は、各事業者間において土石流対策等の情報を相互に交換するとともに、請負業者に対し、工事中の安全確保のための土石流に対する警戒避難体制等について請負業者間において連絡調整するよう指導するものとする。

(2) 北海道

- ① 治山工事及び砂防工事の推進をはじめ、砂防法に基づく砂防指定や森林法に基づく保安林指定の促進を図るとともに、土石流の発生を助長するような行為を制限するなど土石流対策を推進する。
- ② 町に対し、危険渓流に関する資料を提供し、住民への危険渓流に関する資料の提供について指導するものとする。
- ③ 砂防・治山事業が実施される場合は、請負業者に対し、工事中の安全確保のための土石流に対する警戒避難体制等について指導するものとする。
- ④ 同一渓流内で同時期に複数の砂防・治山事業等が実施される場合は、各事業者間において土石流対策等の情報を相互に交換するとともに、請負業者に対し、工事中の安全確保のための土石流に対する警戒避難体制等について請負業者間において連絡調整するよう指導するものとする。

(3) 町

住民に対し、土石流危険渓流の周知に努めるとともに、町計画において、必要な警戒避難体制に関する事項について定めるものとする。

危険区域の住民に対し、河川等の異常（山鳴、水位の急激な減少、急激な濁り）の報告や住民自身による防災措置（自主避難等）などの周知・啓発を図る。

## 第7節 建築物災害予防計画

風水害、地震、火災等の災害から、建築物を防御するため必要な措置事項は次のとおりとする。

### 1 予防対策

道及び町が実施する建築物の予防対策は、次のとおりとする。

#### (1) 北海道

- ① 町が市街地の不燃化を図るため、土地利用の動向を勘案し、町に対し、防火地域及び準防火地域の指定を積極的に行えるよう情報提供を行う。
- ② 本道の住宅が木造建築物を主体に構成されている現状から、これら木造建築物について延焼のおそれある外壁等の不燃化の促進を図るとともに、建築技能者等の研修を実施し、技術の向上を図るものとする。

#### (2) 町

- ① 建築物の火災危険度の高い市街地において、防火地域・準防火地域を定め、地域内の建築物を防火構造・準防火構造とし、不燃化対策を講ずる。
- ② 公共施設及び一般住宅を含め、耐震診断等を行るとともに、耐震が不足する建築物の耐震改修等を積極的に推進するものとする。

### 2 がけ地に近接する建築物の防災対策

道及び町は、がけの崩壊等で危険を及ぼすおそれのある区域において、建築物の建設制限を行うとともに、既存の危険住宅については、がけ地近接住宅移転事業制度を活用し、安全な場所への移転促進を図るものとする。

## 第 8 節 消防計画

火災又は地震等の災害から町民の生命、身体及び財産を保護し、かつ被害の軽減を図るための計画は、本計画に定めるところによるほか、消防組織法（昭和 22 年法律第 226 号）及び基本法に基づき作成の「岩内・寿都地方消防組合消防計画」によるものとする。

### 1 実施機関

岩内・寿都地方消防組合消防署黒松内支署は、防災活動の充実強化を図り、火災予防対策及び火災警防対策等を実施するものとする。

### 2 消防団体の組織と機構

消防事務は、岩内・寿都地方消防組合にて共同処理するものとし、その組織は別表 1 のとおりである。

### 3 火災予防対策

#### (1) 諸行事による防火思想の普及

年 2 回の火災予防運動を実施し、街頭宣伝、防火チラシ及びポスターの配布、講習会等を行い防火思想の普及を図るものとする。

#### (2) 防火管理者の育成と防火体制の強化

消防法（昭和 23 年法室第 186 号）第 8 条の規定による防火管理者の育成のため、講習会及び研修会等を開催して防火知識及び技術の向上を図り、防火対象物の管理体制の強化を図るものとする。

#### (3) 予防査察

特殊防火対象物、危険物貯蔵所等及び一般家庭住宅の予防査察を計画的に実施して、火災の未然防止を図るものとする。

#### (4) 危険物の規制

危険物の製造所、貯蔵所及び取扱所における保安基準を遵守並びに危険物取扱者の保安監督の徹底を期するとともに、危険物取扱者による自衛消火体制の強化、消防機関との協力体制の確立を図るものとする。

### 4 火災警防対策

#### (1) 消防自動車等の整備

消防活動を行うため、消防ポンプ自動車、その他消防用車両の整備を行い、機能、性能の維持向上を図るものとする。

#### (2) 消防水利の整備

消火栓、貯水槽等水利施設の整備充実を図るものとし、設置状況は次のとおりである。

消火栓： 4 8

貯水槽（防火水槽）： 2 9 （平成 2 8 年 1 2 月 3 1 日現在）

#### (3) 資器材の整備

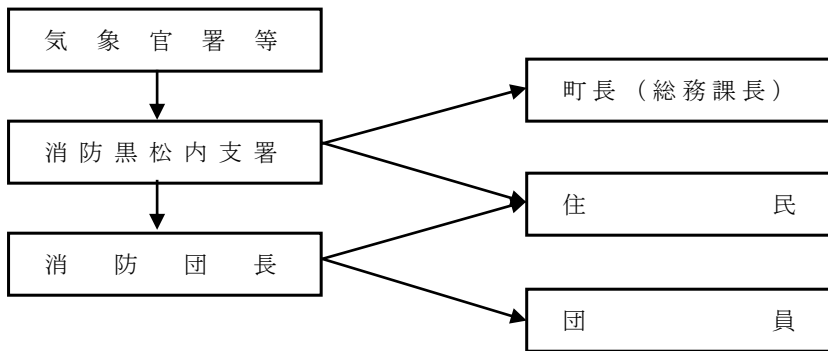
各種災害に対処するため、災害活動に必要な装備、機械器具を整備するものとする。

#### (4) 警防活動

##### ① 災害警報

気象官署が発表する気象注意報・警報等により、必要な場合災害警報を発令し、防災行政無線、サイレン広報車等により周知することとする。

災害警報の伝達方法は次のとおりとする。



② 消防職員、消防団員の召集及び編成

- ア 火災等の災害が発生し、又は発生するおそれがある場合は、消防長（支署長）及び消防団長は、状況を判断し、直ちに必要な消防職員及び消防団員を招集するものとする。
- イ 上記の招集は、消防無線、電話及びサイレン等により行う。
- ウ 火災時における警防部隊の出動区分は、次のとおりとする。

偵察部隊	第1種出動	第2種出動	第3種出動	第4種出動
火災であるかどうか判然としない通報があったとき、それを確認するための出動	火災状況が初期の段階で他への延焼のおそれ小さいとき	建物密集危険地帯又は大規模な建物等の火災で、延焼拡大の危険が大きいとき	強風下等における火災で、大火の危険性が大きいとき	大火災が発生し、防御が広範囲に及ぶとき

③ 防御活動

人員、機械及び施設を有機的に運用して、災害の拡大防止に努めること。

④ 救助及び救急活動

災害事故等による要救助者の救出及び傷病者に応急措置を施し、速やかに医療機関に搬送するための救助、救急体制をとること。

⑤ 現場広報活動

災害状況、気象その他の情報を住民に広報して周知に努め、二次災害の防止を図ること。

⑥ 避難誘導

住民の避難誘導は、各関係機関と協力し、組織的に行うこと。

5 教育訓練

消防職員、消防団員に対し学術技能の修得、体力気力の錬成、規律を保持し、もって能率的な防火活動を遂行するため教育訓練を行なうものとする。

(1) 委託教育

国又は道の設置する消防訓練機関に職員及び団員を派遣する。

(2) 現場教育

消防職員に対し、所属長が研修必要度に応じて毎年教養訓練計画を立てて随時実施する。

(3) 初任教育

新任の消防職員、消防団員に対し、服務上必要な基礎的知識の教養を行う。

(4) 特別教養

法令改正等により特に消防長が必要と認めた場合に実施する。

(5) 団及び分団教育

消防団又は分団ごとに訓練計画を立て、団員の教養訓練を行う。

(6) 消防演習

訓練の成果を確認し、技術の向上を図るため、災害を想定した総合的な消防演習を計画的に実施する。

6 相互応援

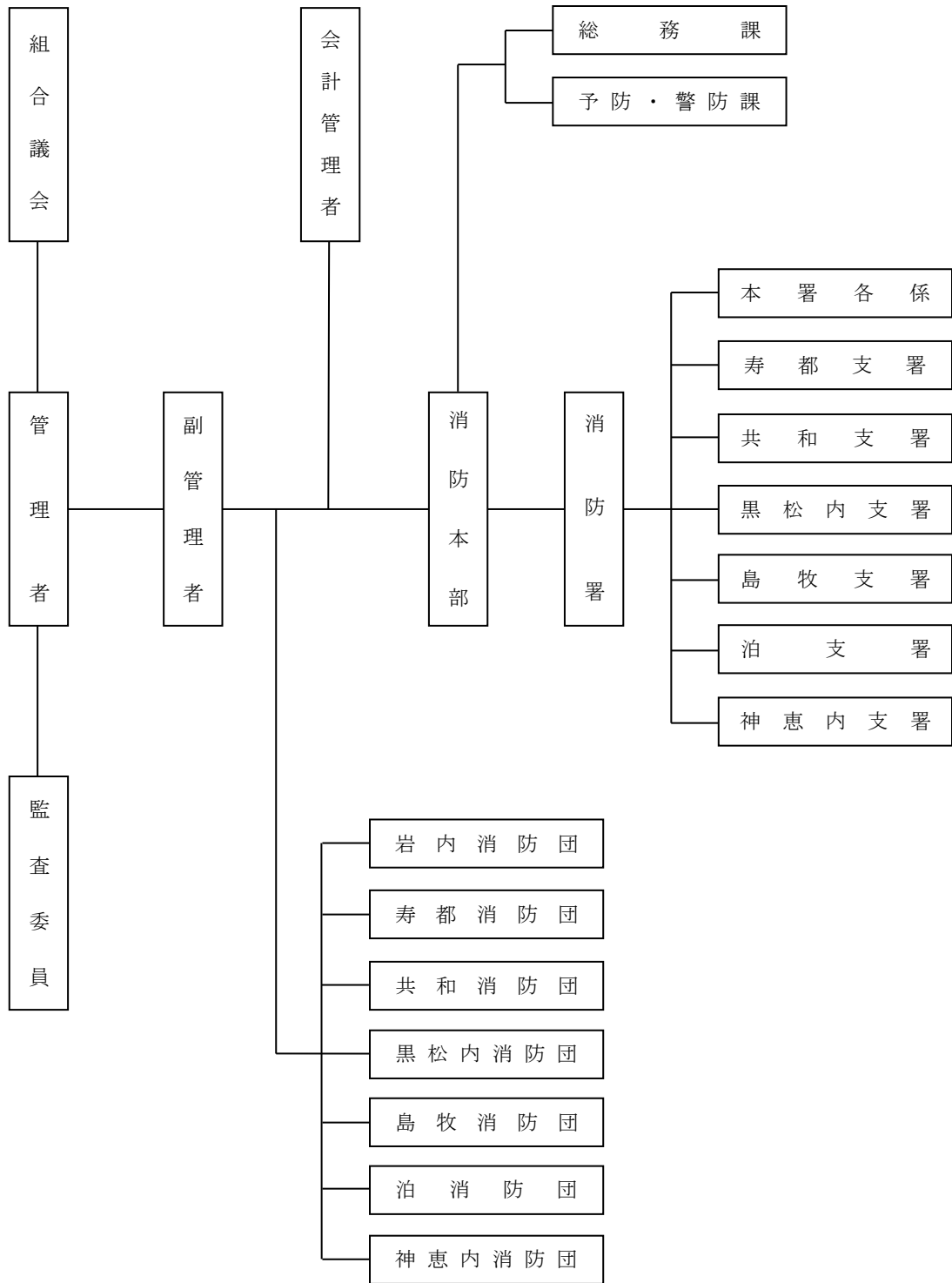
全道消防本部と「北海道広域消防相互応援協定」を締結し、不測の大規模災害及び境界地域における災害に対し密接な協力のもとに消防活動を実施し、被害の軽減を図るものとする。

なお、応援を要請する場合は、次の事項を明確にして要請するものとする。

- ① 災害の状況
- ② 災害の発生場所
- ③ 所要出動車両の種類及び台数
- ④ 所要人員数
- ⑤ 応援隊受領場所
- ⑥ その他必要な事項

別表 1

# 消 防 組 織





## 第9節 食料等の調達・確保及び防災資機材等の整備

災害時において住民の生活を確保するため、食料、飲料水等の確保に努めるとともに、災害発生時における応急対策活動を円滑も行うため、防災資機材等の整備に努めるものとする。

### 1 食料等の確保

- (1) 町及び関係機関は、予め食料関係機関及び保有業者と食料調達に関する協定を締結するなど、備蓄・調達体制を整備し、災害時における食料の確保に努めるものとする。  
また、町長は、応急飲料水の確保及び応急給水資機材の整備（備蓄）に努めることとし、第30節 災害時に関する備蓄計画により、備蓄品の確保を図るものとする。
- (2) 町及び関係機関は、防災週間や防災関連行事等を通じ、住民に対し、2～3日分の食料及び飲料水の備蓄に努めるよう啓発を行うものとする。

### 2 防災資機材の整備

町及び関係機関は、災害に必要とされる資機材の整備充実を図るとともに、建設協会等と協定を締結するなど、災害時における資機材の確保に努めるものとする。  
また、積雪・寒冷期において発生した場合の対策として、暖房器具等の整備に努めるものとする。

## 第10節 避難体制整備計画

災害から住民の生命・身体を保護するための避難場所、避難所の確保及び整備等に関する計画は、次のとおりとする。

### 1 避難場所の確保及び標識の設置

(1) 大規模災害等の災害から、住民の安全を確保するために必要な避難場所及び避難路の整備を図るとともに、避難場所、避難経路に案内標識を設置する等、緊急時に速やかな避難が確保されるよう整備しておくものとする。その際、複合的な災害が発生することを考慮する。

また、必要に応じて避難場所の開錠・開設を自主防災組織で担う等円滑な避難のため、自主防災組織等の地域コミュニティを活かした避難活動を促進するものとする。

(2) 大規模火災から住民の安全を確保するため、避難が必要な地域の住民を対象とする広域避難場所を整備するものとする。

(3) 広域避難場所の選定要件

- ① 火災からの避難を考え、公園、緑地、グラウンド（校庭を含む）、公共空地など空間を十分確保できること。
- ② がけ崩れや浸水などの危険がないこと。
- ③ 付近に危険物保管場所等が設置されていないこと。

### 2 避難所の確保及び管理

町は、災害による家屋の倒壊、焼失等により住居を喪失したものを収容するための避難所を予め選定、確保し、整備するものとする。

また、当町の避難所に収容しきれない場合があることから、隣接市町村等との避難者の相互受入協定などにより、収容能力の確保を図るとともに近隣市町村等に指定緊急避難所を設けるよう努めるものとする。

(1) 避難所等の選定要件

- ① 救援、救護活動を実施することが可能な地域であること
- ② 浸水等の被害のおそれがないこと
- ③ 給水、給食等の救助活動が可能であること
- ④ 地割れ、がけ崩れ等が予想されない地盤地質地域であること
- ⑤ 耐震構造で倒壊、損壊などのおそれがないこと
- ⑥ その他被災者が生活する上で当該町が適当と認める場所であること

(2) 避難所の管理

- ① 避難所を開設する場合は、管理責任者を予め定めておくこと
- ② 避難所の運営に必要な資機材等を予め整備しておくこと
- ③ 休日・夜間等における避難所に開設に支障がないようにしておくこと
- ④ 指定管理施設が避難所となっている場合には、指定管理者との間で事前に避難所運営に関する役割分担等を定めるよう努めるものとする。

### 3 避難場所、避難施設の住民への周知

避難場所の指定を行った場合は、住民に対し、次の事項の周知徹底を図るものとする。

(1) 避難場所等の周知

避難場所の指定を行った場合は、次の事項につき、地域住民に対する周知徹底に努めるものとする。

- ① 避難場所の名称、所在地
- ② 避難対象世帯の地区割り
- ③ 避難場所への経路及び手段
- ④ 避難時の携帯品等注意すべき事項

(2) 避難のための知識の普及

- ① 平常時における避難のための知識(避難勧告等の意味と内容の説明含む。) ～ 避難経路、  
家族の集合場所や連絡方法など
- ② 避難時における知識 ～ 安全の確保、移動手手段、携行品など
- ③ 避難後の心得 ～ 集団生活、避難先の登録など

#### 4 町等の避難計画

町等は、住民、特に高齢者、障がい者等の要配慮者が、災害時において安全かつ迅速に避難を行うことができるよう、予め避難計画を作成するものとする。

また、避難指示、避難勧告、一般住民に対して避難準備を呼びかけるとともに要配慮者等、特に避難行動に時間を要する者に対して、その避難行動支援対策と対応しつつ、早めの段階で避難行動を開始することを求める避難準備・高齢者等避難開始等について、河川管理者等の協力を得つつ、洪水、土砂災害等の災害事象の特性、収集できる情報を踏まえ、避難すべき区域や判断基準、伝達方法を明確にしたマニュアルの作成や、避難場所、避難路を予め指定し、日頃から住民への周知徹底に努めるものとする。

さらに、これら避難に関する情報と被災想定などを視覚的に表したハザードマップを作成することが望ましい。

##### (1) 避難計画

町の避難計画は、次の事項に留意して作成するとともに、自主防災組織等の育成を通じて避難体制の確立に努めるものとする。また、高齢者、障がい者、乳幼児、妊婦、外国人等の要配慮者を速やかに避難誘導するため、地域住民、自主防災組織、町内会、自治会、関係団体、福祉事業者等の協力を得ながら、平常時より、情報伝達体制の整備、要配慮者に関する情報の把握・共有、避難支援計画の策定等の避難誘導體制の整備に努めるものとする。

- ① 避難勧告又は指示を発令する基準及び伝達方法
- ② 避難場所の名称、所在地、対象地区及び対象人口
- ③ 避難場所への経路及び誘導方法
- ④ 避難誘導を保管する職員等の配置及び連絡体制
- ⑤ 避難場所の開設に伴う被災者救護措置に関する事項
  - ア 給水、給食等
  - イ 毛布、寝具等の支給
  - ウ 衣料、日用必需品の支給
  - エ 負傷者に対する応急救護
- ⑥ 避難場所の管理に関する事項
  - ア 避難中の秩序保持
  - イ 住民の避難状況の把握
  - ウ 避難住民に対する災害情報や応急対策実施状況の周知、伝達
  - エ 避難住民に対する各種相談業務
- ⑦ 避難に関する広報
  - ア 防災行政無線、消防吹鳴装置による周知
  - イ 広報車（消防、警察車両の出動要請を含む）による周知
  - ウ 避難誘導者による現地広報
  - エ 住民組織を通じた広報

##### (2) 防災上重要な施設の管理等

学校、医療機関及び社会福祉施設の管理者は、次の事項に留意して予め避難計画を作成し、関係職員等に周知徹底を図るとともに、訓練等を実施することにより避難の万全を期するものとする。

また、要配慮者利用施設の所有者又は管理者は、介護保険法等の関係法令などに基づき自然災害からの避難を含む非常災害に関する具体的計画を作成するものとする。

- ① 避難の場所
- ② 経路
- ③ 移送の方法
- ④ 時期及び誘導並びにその指示伝達の方法
- ⑤ 保健、衛生及び給食等の実施方法

##### (3) 被災者の把握

被災者の避難状況の把握は、被災者支援、災害対策の基本となるが、発災直後の町は、避難誘導や各種応急対策などの業務が錯綜し、住居者や避難所への収容状況などの把握に支障を生じることが予想される。

このため、避難所における入所者登録などの重要性について、避難所担当職員や避難所管理者

に周知徹底を図るとともに、災害時用住民台帳(データベース)など、避難状況を把握するためのシステムを整備することが望ましい。なお、個人データの取り扱いには十分留意するものとする。

## 第1 1 節 避難行動支援者対策計画

災害発生時における要配慮者の安全の確保に関する計画は、次のとおりとする。

### 1 安全対策

災害発生時には、高齢者、障がい者、乳幼児、妊婦等いわゆる要配慮者が被害を受ける場合が多く、このため、道、町及び社会福祉施設等の管理者は、要配慮者の安全を確保するため、住民、自主防災組織等の協力を得ながら、平常時から緊急連絡体制、避難誘導等の防災体制の整備に努めるものとする。

#### (1) 道の対策

道は、町及び社会福祉施設等の管理者と一体となって、広域的な観点に基づいた要配慮者の安全対策を行なうものとする。

##### ① 地域における安全体制の確保

災害時において、要配慮者が正しい情報や支援を得て、適切な行動がとられるようにするため、平常時から関係団体、自主防災組織や住民の協力・連携の体制を確立しておくことが必要である。このため、市町村に対し、要配慮者の具体的な避難方法について定めた個別計画の策定が促進されるよう、先行事例を紹介するなど策定支援に努めていく。

##### ② 防災知識の普及・啓発

寝たきりの高齢者、障がい者、乳幼児、妊婦等の要配慮者やその介護者に対して、災害時に際しるとき行動などを、町と連携して「手引き」などによる啓発等を行うなど、災害時における要配慮者の安全確保に努める。

また、防災総合訓練などの実施に当たっては、道、町と協力して自主防災組織等を中心とした要配慮者に対する避難訓練を実施するなど、防災行動力の向上に努める。

#### (2) 町の対策

町は、防災担当課や福祉担当課をはじめとする関係部署の連携の下、平常時から避難行動要支援者に関する情報を把握し、避難支援計画の策定や避難行動要支援者名簿の作成・定期的に更新を行うとともに、庁舎等の被災等の事態が生じた場合においても名簿の活用に支障が生じないよう、電子媒体と紙媒体の両方で保管する等、名簿情報の適切な管理に努めるものとする。

##### ① 要配慮者の実態把握

町は、要配慮者について名簿を作成するなど、予めその実態を把握しておく。

##### ② 緊急連絡体制の整備

町は、地域ぐるみの協力のもとに、要配慮者に対するきめ細かな緊急連絡体制の確立を図る。

##### ③ 避難体制の確立

町は、要配慮者に対する避難誘導等の方法について、援助者を定めておく。

また、町は、避難所や避難路の指定にあたっては、地域の要配慮者の実態に合わせて利便性や安全性を十分配慮するとともに、地域の実情に応じた防災知識等の普及・啓発に努めるものとする。

##### ④ 防災教育・訓練の充実等

町は、要配慮者が自らの対応能力を高めるために、要配慮者の態様に応じた防災教育や防災訓練の充実強化を図るものとする。

#### (3) 社会福祉施設等の対策

##### ① 防災設備等の整備

社会福祉施設等の利用者や入所者は、寝たきりの高齢者や障がい者等のいわゆる要配慮者であるため、その管理者は、施設の災害に対する安全性を高めることが重要である。

また、電気・水道等の供給停止に備え、施設入所者が最低限の生活維持に必要な食料、飲料水、医薬品等の備蓄に努めるとともに、施設の機能の応急復旧等に必要な防災資機材の整備につとめるものとする。

##### ② 組織体制の整備

施設管理者は、災害時において、迅速かつ的確に対処するため、予め防災組織を整え、施設職員の任務分担・動員計画・緊急連絡体制等を明確にしておく必要がある。

特に、夜間における消防機関等への通報連絡や入所者の避難誘導體制十分配慮した組織体制を確保する必要がある。

また、平常時から町との連携の下、施設相互間並びに他の施設、近隣住民と入所者の実態等に応じた協力が得られるような体制に努めるものとする。

③ 緊急連絡体制

施設管理者は、災害の発生に備え、消防機関等への早期通報が可能な非常通報装置を設置するなど、緊急時における情報伝達の手段・方法を確立するとともに、施設相互の連携協力の強化に資するため、町の指導の下に緊急連絡体制を整えるものとする。

④ 防災教育・防災訓練の充実

施設管理者は、施設の職員や入所者が、災害等に関する基礎的な知識や災害時にとるべき行動等について理解や感心を深めるため、防災教育を定期的実施するものとする。

また、施設管理者は、施設の職員や入所者が災害時等においても適切な行動がとれるよう、各々の施設の構造や入所者の判断能力・行動能力等の実態に応じた防災訓練を定期的実施するものとする。

特に、自力避難が困難な者等が入所している施設については、夜間における防災訓練も定期的実施するよう努めるものとする。

(4) 外国人に対する対策

被災地に生活基盤を持ち、避難生活や生活再建に関する情報を必要とする在日外国人と、早期帰国等に向けた交通情報を必要とする訪日外国人は行動特性や情報ニーズが異なる事を踏まえ、それぞれに応じた迅速かつ的確な情報伝達の実環境整備や、円滑な避難誘導體制の構築に努める。

## 2 援助活動

道及び町は、要配慮者の早期発見等に努めるとともに、要配慮者の状況に応じた適切な救助活動を行うものとする。

(1) 道の対策

道は、要配慮者及び社会福祉施設等の状況を的確に把握し、各種の情報の提供、応援要員の派遣、国、他の都府県、市町村への応援要請等、広域的な観点から支援に努めるものとする。

(2) 町の対策

① 要配慮者の確認・早期発見

町は、災害発生後、直ちに把握している要配慮者の所在、連絡先を確認し、安否の確認に努めるものとする。

② 避難所等への移送

町は、要配慮者を発見した場合は、速やかに負傷の有無や周囲の状況等を総合的に判断して以下の措置を講ずるものとする。

ア 避難所への移動

イ 病院への移送

ウ 施設等への緊急入所

③ 応急仮設住宅への優先的入居

町は、応急仮設住宅の入居にあたり、要配慮者の優先的入居に努めるものとする。

④ 在宅者への支援

町は、在宅での生活が可能と判断された場合は、その生活実態を的確に把握し、適切な援助活動を行なうものとする。

⑤ 応援依頼

町は、救援活動の状況や要配慮者の状況を把握し、適宜、道、隣接町村等へ応援要請をするものとする。

## 3 避難行動要支援者名簿

災害時には、避難行動や避難所生活、あるいは災害後の混乱のなかでの在宅ケアなど、福祉施設や医療機関に入所又は入院に至らない避難行動要支援者に対する支援が必要となる。

町は、在宅の避難行動要支援者の避難支援等を行うため、避難行動要支援者名簿を整備し、避難支援等関係者となる消防機関、警察、自衛隊、自主防災組織、その他適当と認めるものに対して提供する。

また、避難行動要支援者名簿を活用し、個別支援計画の策定など、避難支援体制の確立に努める。

(1) 避難行動要支援者名簿に掲載する者の範囲

避難行動要支援者名簿に掲載する者は、次のいずれかに該当する者のうち、自宅で日常生活を営む者とする。

- ① 要介護状態区分が要介護3以上の者
- ② 障害の程度が1級、2級又はAの者

(2) 避難行動要支援者名簿の登載項目

避難行動要支援者名簿には次の項目を記載する。

- ①氏名
- ②生年月日
- ③性別
- ④住所
- ⑤居所
- ⑥電話番号その他の連絡先
- ⑦避難支援を必要とする事由

(3) 避難行動要支援者名簿の外部提供

避難行動要支援者名簿は、平常時から避難支援等関係者に提供、共有されることで、災害時に円滑かつ迅速な避難支援に結びつくため、あらかじめ避難支援等の実施に必要な限度で避難支援等関係者に提供する。

平常時に名簿情報を外部に提供する場合は、避難行動要支援者の同意を得て提供することとする。

なお、災害発生時又は発生するおそれがある場合で、避難行動要支援者の生命又は身体を災害から保護するため特に必要があるときは、本人の同意を得ずに提供する場合がある。

また、避難行動要支援者名簿を外部に提供する際は、守秘義務や取扱いについて充分指導し、不要になった名簿は廃棄又は返却させるなど、情報漏洩の防止に努める。



## 第12節 自主防災組織の育成等に関する計画

災害発生の防止並びに災害発生時の被害軽減を図るため、「自分達の地域は自分達で守る」という精神のもとに地域住民、事業所等における自主防災体制の整備、育成を推進するものとする。  
その際、女性の参画の促進にも努めるものとする。

### 1 地域住民による自主防災組織

町は、地域ごとの自主防災組織の設置及び育成に努めるとともに、地域住民が一致団結して、初期の消火活動や救出・救護活動をはじめ、高齢者や障がい者等の要配慮者の避難の誘導等の防災活動が効果的に行われるよう協力体制の確立を図るものとする。

また、道は、自主防災組織の普及のため、啓発資材の作成をはじめ町の担当者研修会や自主防災組織リーダー研修会等に実施に努めるものとする。

### 2 事業所等の防災組織

多数の者が利用し、又は従事する施設並びに危険物を取り扱う事業所において、自衛消防組織が法令により義務づけられている一定の事業所については、消防関係法令の周知徹底を図るとともに、防災要員等の資質の向上に努めるものとする。

また、その他の事業所についても、自主的な防災組織の設置など育成を図り、積極的な防災体制の整備、強化に努めるものとする。

### 3 自主防災組織の編成

自主防災組織がその機能を十分に発揮するために、予め組織内の役割分担を定めておくこととする。

なお、組織の編成にあたっては、地域の実情に応じて次の点に留意する。

- (1) 自主防災組織は、地域住民相互の緊密な連携のもとに活動することが必要とされるので、住民が連帯感を持てるよう適正な規模で編成するものとし、大規模な組織にあっては、いくつかのブロックに分けることとする。
- (2) 他地域への通勤者が多い地域は、昼夜間活動に支障のないよう組織を編成する。

### 4 自主防災組織の活動

#### (1) 平常時の活動

##### 防災知識の普及

災害の発生を防止し被害の軽減を図るためには、住民一人ひとりの日頃の備え及び災害時の的確な行動が大切であるので、集会等を利用して防災に対する正しい知識の普及を図るものとする。

#### (2) 防災訓練の実施

災害が発生したとき、住民一人ひとりが適切な措置をとることができるようにするため、日頃から繰り返し訓練を実施し、防災活動に必要な知識及び技術を習得するものとする。

訓練には、個別訓練及びこれらをまとめた総合訓練があり、個別訓練として次のようなものが考えられ、訓練を計画する際には、地域の特性を考慮したものとする。

##### ア 情報収集伝達訓練

防災関係機関から情報を正確、かつ、迅速に地域住民に伝達し、地域における被害状況等を関係機関へ通報するための訓練を実施する。

##### イ 消火訓練

火災の拡大・延焼を防ぐため消火設備を使用して消火に必要な技術等を取得する。

##### ウ 避難訓練

避難の要領を熟知し、避難場所まで迅速かつ安全に避難できるよう実施する。

##### エ 救出救護訓練

家屋の倒壊やがけ崩れ等により下敷きとなった者の救出活動及び負傷者に対する応急手当の方法を取得する。

##### オ 図上訓練

町の一定の区域内における図面を活用して、想定される災害に対し、地区の防災上の弱点等を見いだし、それらに対処する避難方法等を地域で検討し実践、地元住民の立場に立った図上訓練を実施する。

### (3) 防災点検の実施

家庭及び地域においては、災害が発生してときに災害の拡大の原因となるものが多く考えられるので、住民各自が点検を実施するほか、自主防犯組織としては、期日を定めて一斉に防災点検を行うよう努めるものとする

### (4) 防災用資機材等の整備・点検

自主防災組織は、活動に必要な資機材の整備に努めるとともに、これら資機材は災害時に速やかな応急措置をとることができるように日頃から点検を行うよう努める。

## 5 非常時及び災害時の活動

### (1) 情報の収集伝達

自主防災組織は、災害時には地域内に発生した被害の状況を迅速、かつ、正確に把握して町等に報告するとともに、防災関係機関の提供する情報を伝達して住民の不安を解消し、的確な応急活動を実施するものとし、予め次の事項を決めておくようにする。

- ・ 連絡をとる防災関係機関
- ・ 防災関係機関との連絡のための手段
- ・ 防災関係機関の情報を地域住民に伝達する責任者及びルート

また、避難所へ避難した後についても、地域の被災状況、救助活動の状況等を必要に応じ報告し、混乱・流言飛語の防止にあたるものとする。

### (2) 出火防止及び初期消火

家庭に対しては、火の始末などの出火防止のための措置を講ずるよう呼びかけるとともに、火災が発生した場合、消火器などを使い、初期消火に努めるようにする。

### (3) 救出救護活動の実施

がけ崩れ、建物の倒壊などにより下敷きになった者を発見したときは、町等に通報するとともに、2次災害に十分注意し、救出活動に努めるようにする。

また、負傷者に対しては、応急手当を実施するとともに、医師の介護を必要とするものがあるときは、救護所等へ搬送するものとする。

### (4) 避難の実施

町長等から避難勧告、避難指示（緊急）や避難行動に時間を要する要配慮者などに対する避難準備・高齢者等避難開始が出された場合には、住民に対して周知徹底を図り、大雨・暴風、火災、がけ崩れ、地すべり等に注意しながら迅速、かつ、円滑に避難所へ誘導するものとする。

なお、高齢者、幼児、病人その他自力で避難することが困難な者に対しては、地域住民の協力のもとに避難させるものとする。

### (5) 避難所の運営

避難所の運営に関し、被災者自らが行動し、助け合いながら避難所を運営することが求められていることから自主防災組織等が主体となるなど、地域住民による自主的な運営を進める。

### (6) 給食・救援物資の配布及びその協力

被害の状況によっては、避難が長期間にわたり、被災者に対する炊事や救援物資の支給が必要となることから、これらの活動を円滑に行うためには、組織的な活動が必要となるので、町等が実施する給水、救援物資の配布活動に協力するものとする。

## 6 協力要請事項

各住民組織等に対し協力を要請する事項は、おおむね次のとおりである。

- (1) 災害情報の連絡収集に関すること。
- (2) 災害箇所の応急措置に関すること。
- (3) 住民の避難誘導、救出及び被災者の保護に関すること。
- (4) 救援物資等の配分に関すること。
- (5) 災害地の公共施設等の保全に関すること。
- (6) 災害情報等の一般住民に対する広報に関すること。
- (7) その他災害応急対策に関すること。
- (8) 避難所の炊き出しに関すること。

## 7 住民組織の名称及び連絡系統

- (1) 各町内会・・・・・・・・・・・・（別表1）
- (2) 自主防災組織・・・・・・・・・・・・（別表2）
- (3) 黒松内町社会福祉協議会・・・・（別表3）
- (4) ボランティア団体・・・・・・・・・・・・（別表4）

別表1 各町内会

(平成28 3月 4日現在)

番号	住 所	町 内 会 名	番号	住 所	町 内 会 名
1	字 黒 松 内	第 1 区	23	字 歌 才	歌 才
2	字 黒 松 内	第 2 区	24	字 大 成	大 成
3	字 黒 松 内	第 3 区	25	字 大 成	上 大 成
4	字 黒 松 内	第 4 区	26	字 東 川	東 川
5	字 黒 松 内	第 5 区	27	字 熱 郭	熱 郭
6	字 黒 松 内	第 6 区	28	字 ちよぽしナイ	ちよぽしナイ
7	字 黒 松 内	第 北 7 区	29	字 西 熱 郭	西 熱 郭
8	字 黒 松 内	第 南 7 区	30	字 白 炭	白 炭
9	字 黒 松 内	第 8 区	31	字 南 作 開	南 作 開
10	字 黒 松 内	第 9 区	32	字 北 作 開	中 作 開
11	字 黒 松 内	第 10 区	33	字 北 作 開	北 作 開
12	字 旭 野	第 12 区	34	字 中ノ川	上 中ノ川
13	字 黒 松 内	第 13 区	35	字 中ノ川	下 中ノ川
14	字 黒 松 内	第 14 区	36	字 目 名	目 名
15	字 熱 郭	熱 郭 公 住	37	字 添 別	添 別
16	字 黒 松 内	黒 松 内 公 住	38	字 赤 井 川	赤 井 川
17	字 旭 野	旭 野	39	字 白 井 川	角 十
18	字 西 沢	西 沢	40	字 白 井 川	白 井 川
19	字 中 里	中 里	41	字 白 井 川	共 心
20	字 豊 幌	貝 殻	42	字 大 谷 地	大 谷 地
21	字 豊 幌	豊 幌	43	字 婆 沢	婆 沢
22	字 豊 幌	上 豊 幌			

別表2 自主防災組織

名 称	代表者氏名	電 話 番 号	備 考
10区町内会	小笠原正七	72-3400	

別表3 黒松内町社会福祉協議会

住 所	職 名	氏 名	電 話 番 号	備 考
黒松内町字黒松内586番地1	会 長	谷口 徹	72-3741	
	事務局長	岡久 辰雄	72-3124	事務局

別表4 ボランティア団体

名 称	代表者氏名	電 話 番 号	備 考
黒松内女性会地域赤十字奉仕団	成田志津代	72-3425	
サークル小鳥のうた	成田志津代	72-3425	

## 第13節 積雪・寒冷対策計画

積雪・寒冷期において災害が発生した場合、他の季節に発生する災害に比べて、積雪による被害の拡大や避難場所、避難路の確保等に支障を生じることが懸念されることから、道、町及び防災関係機関は、積雪・寒冷対策を推進することにより、積雪・寒冷期における災害の軽減に努めるものとする。

### 1 積雪対策の推進

積雪期における災害対策は、除排雪体制の整備、雪に強いまちづくり等、総合的、長期的な雪対策の推進により確立されるため、道、町及び防災関係機関は、「北海道雪害対策実施要綱」に基づき、相互に連携協力して実行ある雪対策の確立と雪害の防止に努めるものとする。

### 2 交通の確保

#### (1) 道路交通の確保

災害発生時には、防災関係機関の行う緊急輸送等の災害応急対策の円滑な実施を図るため、道路交通の緊急確保を図ることが重要であり、北海道開発局、道及び町等道路管理者は、除雪体制を強化し、日常生活道路の確保を含めた面的な道路交通確保対策を推進するものとする。

##### ① 除雪体制の強化

ア 道路管理者は、一般国道、道道、町道及び高速自動車国道の整合のとれた除雪体制を強化するため、相互の緊密な連携の下に除雪計画を策定するものとする。

イ 道路管理者は、除雪の向上を図るため、地形や積雪の状況等自然条件に適合した除雪機械の増強に努めるものとする。

##### ② 積雪寒冷地に適した道路整備の促進

ア 道路管理者は、冬期交通の確保を図るための道路の整備や施設の整備を推進するものとする。

イ 道路管理者は、雪崩等による交通障害を予防するため、雪崩防止策等防雪施設の整備を促進するものとする。

#### (2) 航空輸送の確保

災害により道路交通の一時的なマヒにより、豪雪山間地では孤立する集落が発生することが予想されることから、道及び防災関係機関は、孤立集落に対するヘリコプター等による航空輸送の確保を図るものとする。

##### ア 緊急ヘリポートの確保

道及び町は、孤立が予想される集落へのヘリポート確保を促進するとともに、除雪体制の強化を図るものとする。

### 3 雪に強いまちづくりの推進

(1) 道及び町は、住宅の耐震性を確保し、屋根雪荷重の増大による家屋倒壊等を防止するため、建築基準法等の遵守の指導に努めるものとする。

また、自力での屋根雪処理が不可能な世帯に対して、ボランティアの協力体制等、地域の相互扶助体制の確立を図るものとする。

(2) 積雪期における避難場所、避難路の確保

道、町及び防災関係機関は、積雪期における避難場所、避難路の確保に努めるものとする。

### 4 寒冷対策の推進

#### (1) 避難所対策

町は、避難施設における暖房等の需要の増大が予想されるため、電源を要しない暖房器具、燃料のほか、積雪期を想定した資機材(長靴、防寒具、スノーダンプ、スコップ、救出用スノーボード等)の備蓄に努めるものとする。

#### (2) 被災者及び避難者対策

町は、被災者及び避難者に対する防寒用品の整備、備蓄に努めるものとする。

また、応急仮設住宅は、積雪のため早期着工が困難となることや避難生活が長期化することが予想されることから、被災者、避難者の生活確保のための長期対策を検討するものとする。

## 第14節 防災訓練計画

災害応急対策を円滑に実施するため、災害予防責任者がそれぞれ、又は他の災害予防責任者と共同して行う訓練に関する知識及び技能の向上と住民に対する防災知識の普及を図ることを目的とした防災訓練を、本計画の定めるところによる。

### 1 訓練実施機関

訓練は、指定地方行政機関の長、地方公共団体の長及びその他の執行機関、指定公共機関及び指定地方公共機関、公的団体並びに防災上重要な施設の管理者（以下「防災関係機関等」という。）の災害予防責任者が自主的に訓練計画を作成し、それぞれ、又は他の災害予防責任者と共同して実施するものとする。

また、訓練後において評価を行い、それを踏まえた体制の改善について検討するとともに、各種検証結果等を広く住民が認知できるよう公開に努めるものとする。

### 2 訓練の種類

訓練実施機関は、それぞれの災害応急対策の万全を期するため、次に掲げる訓練を実施するものとする。

この際、実践的な訓練の実施に着意する。

#### (1) 水防訓練

水防工法、水位雨量観測、消防機関・一般住民の動員、水防器材の輸送、広報、通報伝達等の訓練を実施する。

#### (2) 消防訓練

① 出動訓練：出動準備の迅速確実を期するとともに、機械の調整並びに器具の整備点検を行う。

② 操縦訓練：消防水利の周知徹底並びに消防自動車等の操縦技術の向上を図る。

③ 放水訓練：放水技術の向上を図る。

④ 救助訓練：人命救助作業の迅速確実を期するため、救助器具取扱いの習熟によりの確な救助技術の習得を図る。

⑤ 通信訓練：通信の迅速確実な運用を期するため、通信用語及び運用の習熟を図る。

⑥ 学校、官公署、工場等を対象とした自主防災訓練を実施する。

#### (3) 避難訓練

避難の指示、伝達方法、避難誘導、避難所の防疫、給水等の訓練を実施する。

#### (4) 災害通信連絡訓練

あらゆる想定のもとに、各種警報伝達、情報収集及び報告等の訓練を実施するとともに、通信施設の整備点検を行う。

#### (5) 大火訓練

消防機関の出動、隣接町村の応援、避難、立退き、救出救助、消火、広報、情報連絡等の訓練を実施する。

#### (6) 地震訓練

住民の初期消火、同時多発火災避難、大火広報等の訓練を実施する。

#### (7) 非常招集訓練

災害対策本部員、消防機関の召集訓練を実施する。

#### (8) 総合訓練

各種災害を想定し、関係機関と協力して応急対策活動を中心に総合的に実施する。

#### (9) 図上訓練

各種災害に対する応急対策訓練を図上において実施する。

## 第15節 防災思想普及・啓発計画

防災関係職員及び一般住民に対する災害予防応急対策等防災知識の普及は、本計画に定めるところによる。

### 1 実施責任者

- (1) 町及び防災関係機関は、災害を予防し、又はその拡大を防止するため、職員に対して防災に関する教育、研修、訓練を行うとともに、一般住民に対して防災知識の普及・啓発を図り、防災活動の的確な実施に努める。
- (2) 防災知識の普及・啓発に当たっては、高齢者、障害者、乳幼児、妊婦等の要配慮者に十分配慮し、地域においては災害弱者を支援する体制が確立されるよう努めるとともに、災害時の男女のニーズの違い等男女双方の視点に十分配慮する。  
また、地域コミュニティにおける多様な主体の関わりの中で防災に関する教育の普及推進を図るものとする。

### 2 普及・啓発の方法

防災知識の普及・啓発は、次の方法により行なうものとする。

- ① 各種防災訓練の参加普及
- ② 防災行政無線の活用
- ③ 広報誌等の活用
- ④ 広報車両の利用
- ⑤ パンフレットの配布
- ⑥ 講習会、講演会等の開催
- ⑦ インターネット、SNSの活用
- ⑧ その他

### 3 普及・啓発を要する事項

- (1) 黒松内町地域防災計画の概要
- (2) 災害の予防措置
  - ① 防災の心得
  - ② 火災予防の心得
  - ③ 台風襲来時の家庭の保全方法
  - ④ 農作物の災害予防事前措置
  - ⑤ その他
- (3) 災害の応急措置
  - ① 災害対策の組織、編成、分掌事項
  - ② 災害の調査及び報告の要領、連絡方法
  - ③ 防疫の心得及び消毒方法、清潔方法の要領
  - ④ 災害時の心得
    - ア 気象情報の種別と対策
    - イ 避難時の心得（避難指示等、避難情報の種類とそれらに応ずる行動）
    - ウ 被災世帯の心得
- (4) 災害復旧措置
  - ① 被災農作物に対する応急措置
  - ② その他
- (5) その他必要な事項

### 4 学校等教育関係機関における防災思想の普及・啓発

- (1) 学校においては、児童生徒等に対し、災害の現象、災害の予防等の知識の向上及び防災の実践活動（災害時における避難、保護の措置等）の修得を積極的に推進する。
- (2) 児童生徒等に対する防災教育の充実を図るため、教職員等に対する防災に関する研修機会の

充実等に努める。

- (3) 防災教育は、学校等の種別、立地条件及び児童生徒等の発達段階等の実態に応じた内容のものとして実施する。
- (4) 社会教育においては、P T A、青年団体、女性団体等の会合や各種研究集会等の機会を活用し、災害の現象、防災の心得等の防災知識の普及に努める。

## 5 普及・啓発の時期

防災の日、防災週間、水防月間、土砂災害防止月間、山地災害防止キャンペーン及び防災とボランティアの日、防災とボランティア週間等、普及の内容により最も効果のある時期を選んで行なうものとする。



## 第16節 原子力災害予防計画

町は、北海道電力株式会社（以下「電力事業者」という。）が設置する原子力発電所（以下「泊発電所」という。）から約3.2kmに位置し、道が北海道地域防災計画（原子力防災計画編）において定める、原子力災害対策重点区域とはならないが、泊発電所における原子力災害に備え、本計画において、予め、防災対策に関して取るべき措置を定め、総合的かつ計画的な原子力防災事務又は業務の執行により、住民等の安全等を図ることとする。

### 1 基本方針

災害対策基本法（昭和36年法律第223号）及び原子力災害対策特別措置法（平成11年法律第156号、以下「原災法」という。）に基づき実施する予防体制の整備及び原子力災害の事前対策を中心に定めるものである。

### 2 情報の収集・連絡体制の整備

#### (1) 町と関係機関相互の連携体制の確保

町は、原子力災害に対し万全を期すため、国、北海道（以下「道」という。）、原子力事業者その他防災関係機関との間において確実な情報の収集・連絡体制を図ることを目的として、情報通信ネットワークの強化を図る。

#### (2) 通信手段・経路の多様化

町は、道と連携し、原子力防災対策を円滑に実施するため、原子力施設からの状況報告や関係機関相互の連絡が迅速かつ正確に行われるよう、あらかじめ緊急時通信連絡網に伴う諸設備等の整備や操作方法等についての習熟に努める。

### 3 避難収容活動体制の整備

#### (1) 避難所等の整備

町は、原子力災害時における避難所として、第5章第4節に定める指定避難所を指定する。

#### (2) コンクリート屋内退避体制の整備

町は、道等と連携し、コンクリート屋内退避施設について、あらかじめ調査し、具体的な屋内退避体制の整備に努める。

#### (3) 避難所等における設備等の整備

町は、道と連携し、避難所等において、マット、簡易ベッド、非常用電源、通信機器等のほか、要配慮者等にも配慮した施設・設備の整備や災害情報の入手のためのテレビ、ラジオ等の機器の整備に努める。

#### (4) 物資の備蓄

町は、道と連携し、指定した避難所等の用に供するため、食料、飲料水、常備薬、炊き出し用具、毛布等避難生活に必要な物資等の備蓄や備蓄のための施設等の整備等に努める。

#### (5) 要配慮者等に対する配慮

町は、道の協力のもと、傷病者、入院患者、高齢者、障がい者、外国人、乳幼児、妊産婦など要配慮者等及び一時滞在者への対応を強化するため、放射線の影響を受けやすい乳幼児、児童生徒等の避難について十分配慮するなど、原子力災害の特殊性に留意し、避難誘導等の体制整備に努める。

#### (6) 避難所・屋内退避方法等の周知

町は、屋内退避の方法等について、日頃から住民への周知徹底に努めるものとする。

町は、国、道及び原子力事業者の協力のもと、原災法で定める警戒事象及び特定事象発生後の経過に応じて、周辺住民等に対し、提供すべき情報について整理しておくとともに、具体的な屋内退避指示の伝達方法を周知するものとする。

### 4 防護資機材等の整備

#### (1) 防災業務関係者の安全確保のための資機材等の整備

① 町は、道と協力し、応急対策を行う防災業務関係者の安全確保のための資機材の整備に努めるものとする。

② 町は、応急対策を行う防災業務関係者の安全確保のため、平常時より、道及び原子力事業者と相互に密接な情報交換に努めるものとする。